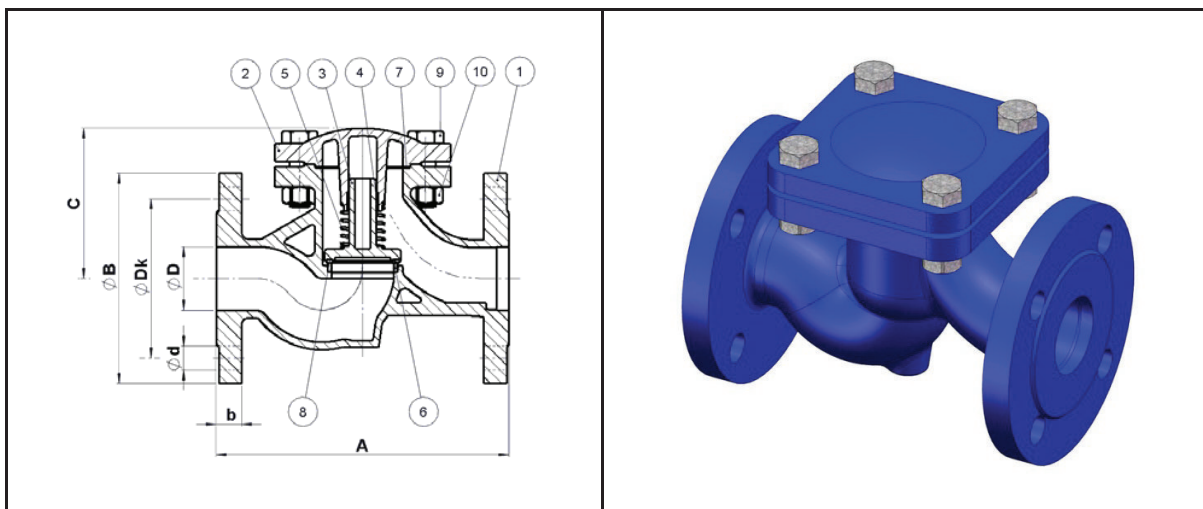


RAVNI ODBOJNI VENTIL – LIFT
DN50–DN200



Materijali

1	Kućište	Sivi liv – EN-GJL-250
2	Poklopac	Sivi liv – EN-GJL-250
3	Disk	Sivi liv – EN-GJL-250
4	Tuljak	Mesing
5	Opruga	Nerdjajući čelik – X5CrNi18 10
6	Zaptivač kućišta	Nerdjajući čelik – X5CrNi18 10
7	Zaptivač pokrova	Grafit
8	Zaptivač diska	Nerdjajući čelik – X5CrNi18 10
9	Vijak	Čelik – galvanizirano
10	Matica	Čelik – galvanizirano

PN16

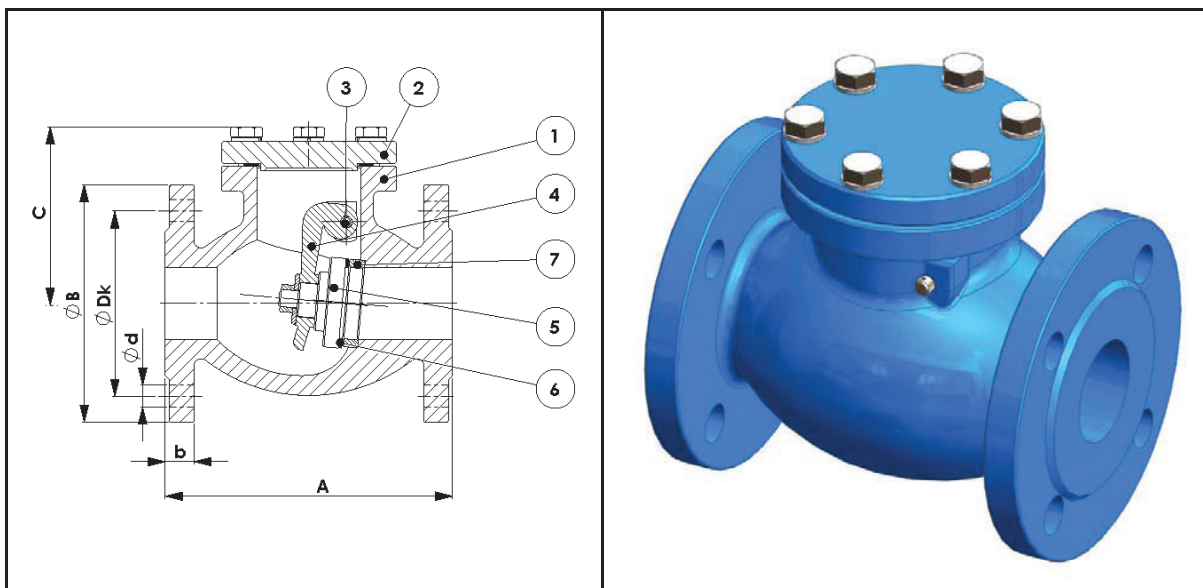
Kat. Broj	DN	A	ØB	b	C	ØDk	n-Ød	Težina (kg)
	20	150	105	16	73	75	4-14	
	25	160	115	16	75	85	4-14	
	32	180	140	18	84	100	4-19	
	40	200	150	18	95	110	4-19	
A064968	50	230	165	20	109	125	8-19	11,1
A064969	65	290	185	20	129	145	8-19	16,0
A064970	80	310	200	22	153	160	8-19	26,2
A064971	100	350	220	24	170	180	8-19	35,9
A064972	125	400	250	26	200	210	8-19	51,2
A064973	150	480	285	28	253	240	8-23	77,8
A064974	200	600	340	30	398	295	12-23	133,8

Napomena

Ugradbena dužina odgovara standardu DIN3202 F1.



**NEPOVRATNA Klapna – SWING – PRIRUBNIČKA
DN40–DN300**



Materijali

1	Kučište	Sivi liv – GG25
2	Poklopac	Sivi liv – GG25
3	Os	Mesing
4	Nosač diska	Nodularni liv – GGG40
5	Disk	Sivi liv – GG25
6	Zaptivač diska	EPDM
7	Zaptivač kučišta	Mesing

PN16

Kat. Broj	DN	A	ØB	b	C	ØDk	n-Ød	Težina (kg)
A031146	40	180	150	18	118	110	4-18	7,0
A030846	50	200	165	20	120	125	4-18	11,6
A031147	65	240	185	20	125	145	4-18	17,5
A031148	80	260	200	22	147	160	8-18	21,4
A030855	100	300	220	24	158	180	8-18	37,0
A030854	125	350	250	26	188	210	8-18	56,2
A030853	150	400	285	26	193	240	8-23	72,4
A030852	200	500	340	30	250	295	12-23	122,7
A031548	250	600	405	32	300	355	12-27	198,0
A031549	300	700	460	32	342	410	12-27	292,0

Napomena

Ugradbena dužina odgovara standardu DIN3202 F6.

